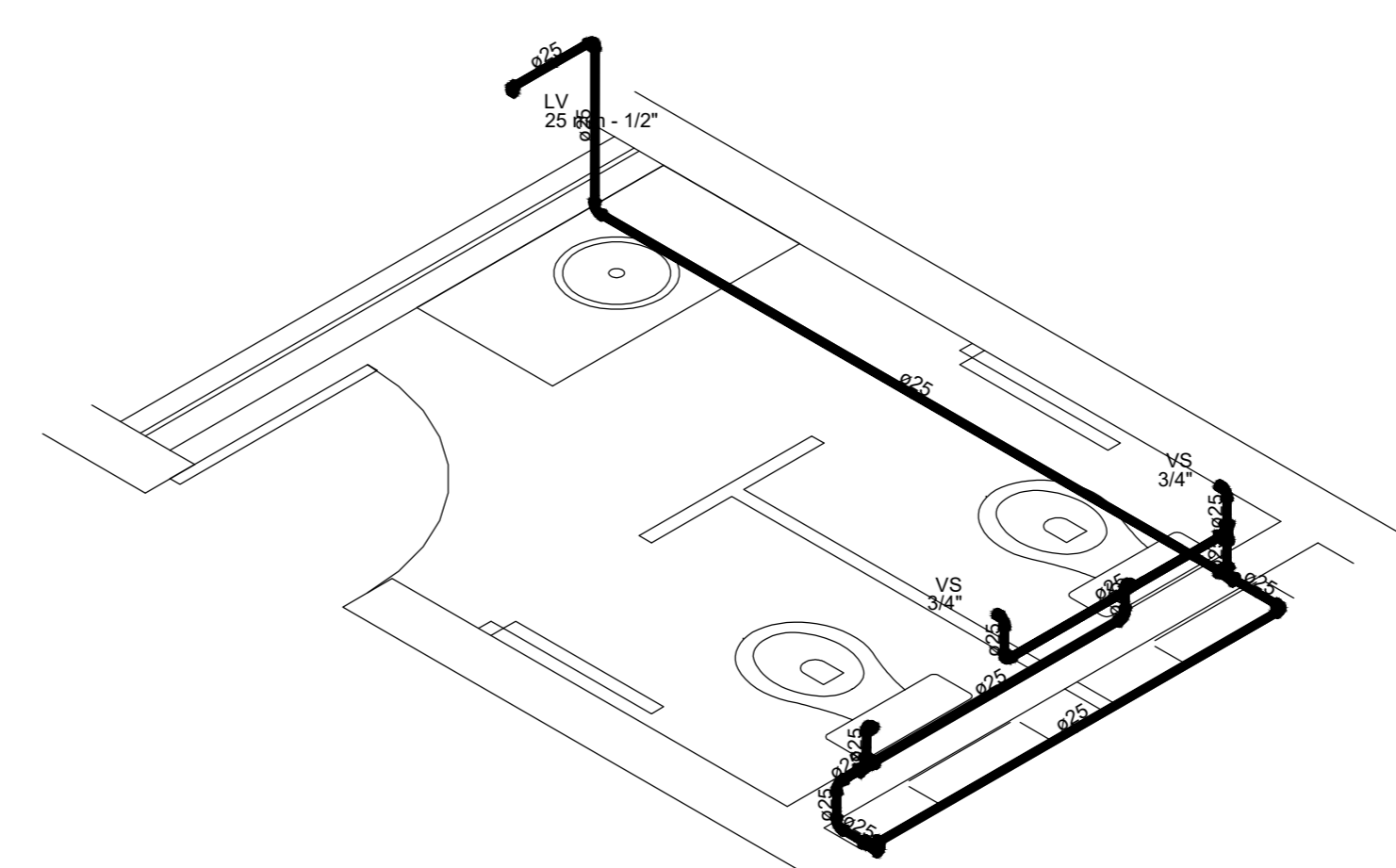
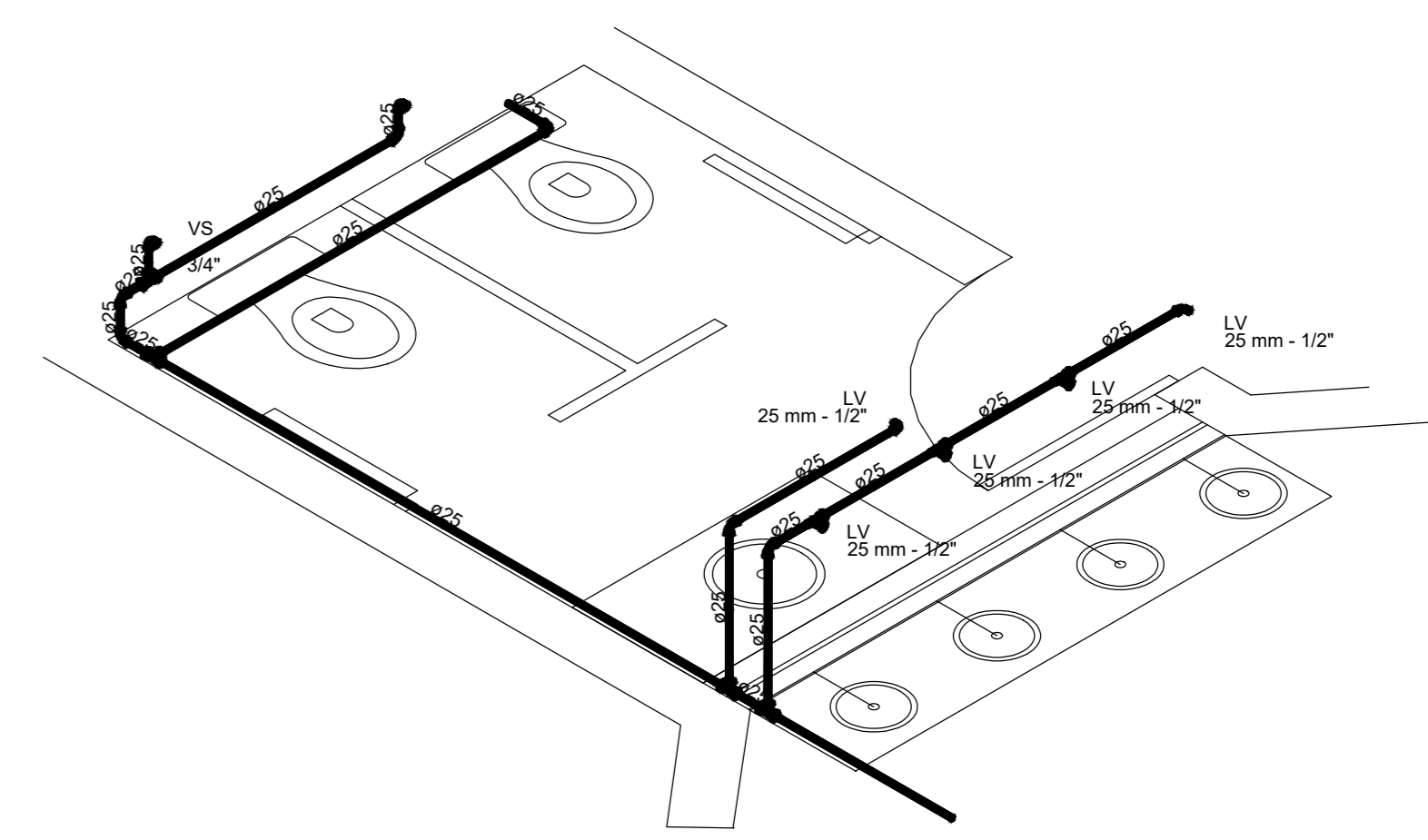


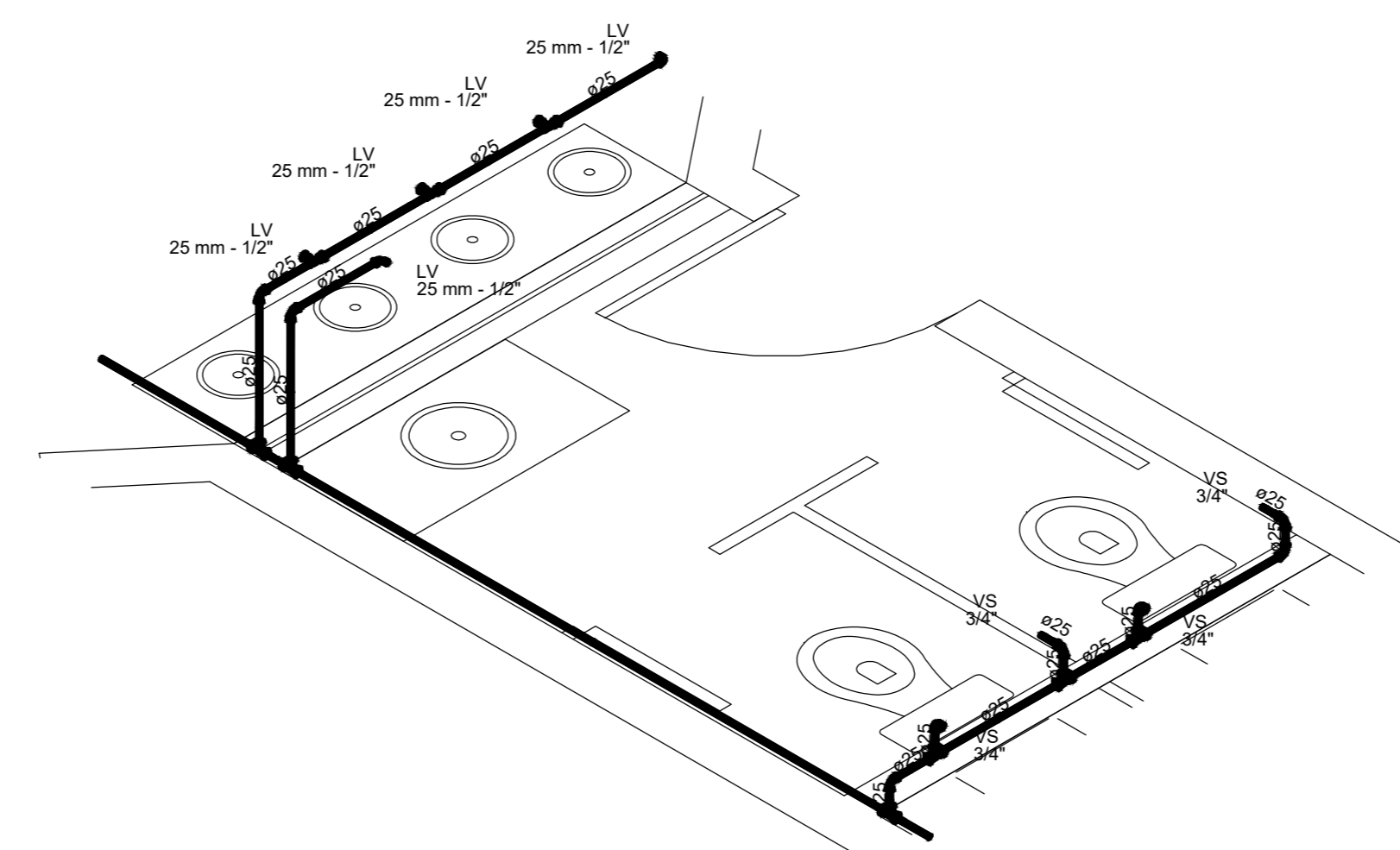
Água fria	
Acabamentos	
Torneira de lavatório	12 pç
25 mm - 1/2"	
Vaso Sanitário c/ cx. acoplada	8 pç
1/2"	
PVC Adesiváveis	
Engelo flexível cobre cromado com canopla	8 pç
1/2 - 30cm	
Engelo flexível plástico	12 pç
1/2 - 30cm	
PVC misto soldável	
Joelho de redução soldável c/ rosca	8 pç
25 mm - 1/2"	
PVC rígido soldável	
Joelho 90° soldável	17 pç
25 mm	
25 mm	40,91 m
Tubo 90° soldável	13 pç
25 mm	
PVC soldável azul c/ bucha latão	
Joelho de redução 90° soldável com bucha de latão	6 pç
25 mm - 1/2"	
Tê red. 90 sold c/ bucha latão B central	6 pç
25 mm - 1/2"	



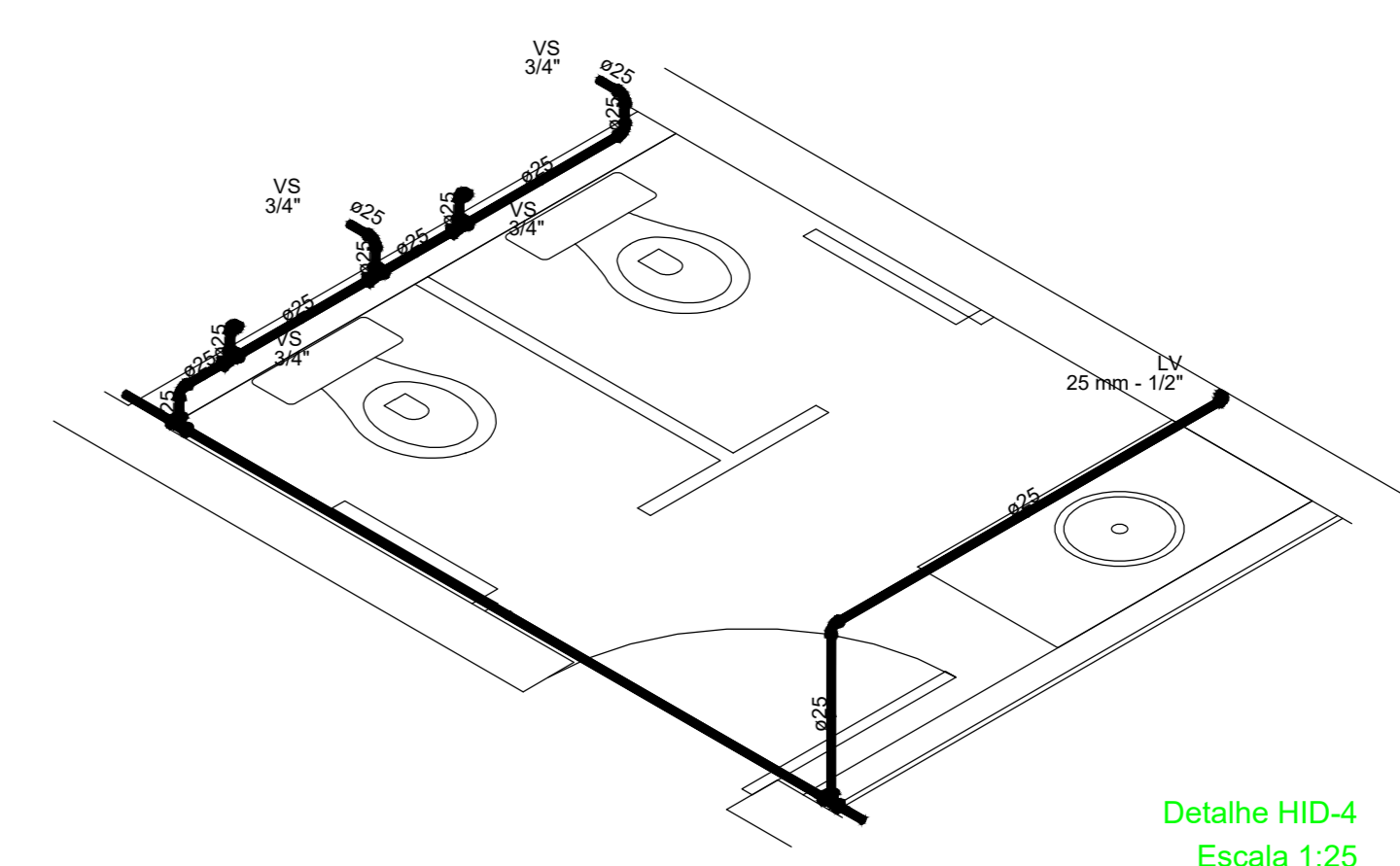
Detalhe HID-1
Escala 1:25



Detalhe HID-2
Escala 1:25



Detalhe HID-3
Escala 1:25



Detalhe HID-4
Escala 1:25

NOTAS	
1. ESTE PROJETO É PROPRIEDADE DO PROJETISTA REGISTRADO NO SELO CONFORME LEI Nº 5194/88 NÃO DEVE SER UTILIZADO PARA QUALQUER OUTRA FINALIDADE QUE NÃO SE RELACIONE COM A EXECUÇÃO DA PRESENTE EDIFICAÇÃO, SENDO TERMINANTEMENTE VEDADA SUA COLOCAÇÃO A DISPOSIÇÃO DE TERCEIROS.	
2. O PROJETISTA NÃO SE RESPONSABILIZA POR EVENTUAIS ALTERAÇÕES DESTE PROJETO DURANTE SUA EXECUÇÃO. QUALQUER MODIFICAÇÃO, O MESMO DEVE SER CONTACTADO.	
3. QUALQUER MODIFICAÇÃO OU DÚVIDA DEVERÁ SER IMEDIATAMENTE COMUNICADA POR ESCRITO AO PROJETISTA.	

APROVAÇÕES/OBSERVAÇÕES			

Nº	REVISÕES	DATA	APROVAÇÃO
01	Primeira entrega	10/12/2020	Guilherme

Nome: **Escola EMEF Ipiranga**
 Colinas/RS

Proprietário: **Prefeitura Municipal de Colinas**

Projeto: **PROJETO HIDRÁULICO**

Assinatura: **Térreo**

Conteúdo: **Planta baixa-Rede abastecimento**

3/4

Data: 07/12/2020 Escala: Indecida Desenho: Gustavo Conferência: Gustavo